

WAŻNE INFORMACJE I OSTRZEŻENIA:

1. Podczas zabawy dziecko powinno znajdować się pod opieką osoby dorosłej.
2. Nie używać w pobliżu jezdni, samochodów, pochyłości, zbiorników wodnych (rzek, basenów itp.) oraz innych przeszkód.
3. Podczas zabawy w pojeździe i jego bezpośrednim otoczeniu może przebywać tylko jedno dziecko.
4. Nie używać w ruchu ulicznym.
5. Należy stosować środki ochrony indywidualnej (podczas zabawy dziecko powinno być w obuwiu).
6. Ze względu na małe elementy montaż wyłącznie przez osobę dorosłą, poza zasięgiem dzieci.
7. Opakowanie nie jest zabawką - przechowywać poza zasięgiem dzieci.
8. Pojazd przeznaczony dla dzieci w wieku od 12 do 36 miesięcy. Ze względu na ograniczoną wytrzymałość pojazdu waga dziecka nie powinna przekraczać 27 kg - jeśli dojdzie do przeciążenia pojazdu uszkodzeniu mogą ulec elementy mocujące, obudowa, osie, lub koła pojazdu.
9. Przed przekazaniem zabawki dziecku należy upewnić się czy nie jest uszkodzona i czy posiada wszystkie elementy.
10. Użytkowanie pojazdu niezgodnie z przeznaczeniem może wywołać uszkodzenia i urazy.
11. Foliowe opakowanie nie jest zabawką. W celu zapobiegnięcia uduszeniu lub zadławieniu należy niezwłocznie usunąć je poza zasięg dziecka.
12. Instrukcję należy zachować dla informacji lub przekazać je kolejnemu właścicielowi tego pojazdu.

ZABAWKA NA BATERIE

1. Baterie włożyć do komory oznaczonej na opakowaniu lub zabawce. W celu włożenia baterii do przedziału należy odkręcić pokrywę ochronną, a następnie włożyć baterię zgodnie z oznaczeniem biegunowości. Po włożeniu baterii do komory - przykręć pokrywę.
2. W celu wyjęcia baterii z przedziału należy odkręcić pokrywę ochronną, wyjąć baterie a następnie zamknąć pokrywę.
3. Baterie nie nadające się do ponownego ładowania nie mogą być ładowane.
4. Baterie przewidziane do ładowania mogą być ładowane pod nadzorem osoby dorosłej.
5. Baterie przewidziane do ładowania przed ładowaniem należy wyjąć z zabawki.
6. Baterie należy wkładać z zachowaniem prawidłowej biegunowości.
7. Nie należy mieszać ze sobą różnych typów baterii, oraz baterii nowych i używanych.
8. Należy używać baterii zalecanego typu lub równoważnych.
9. Wyczerpane baterie należy niezwłocznie wyjąć z zabawki.
10. Nie wolno zwierać zacisków zasilania.
11. W zabawce zastosowano baterie wymienne.
12. Zabawki nie można przyłączyć do większej niż zalecana liczba źródeł zasilania.
13. Zużyte baterie należy wyrzucać do specjalnie oznakowanych pojemników przeznaczonych do zbierania baterii oraz zużytego drobnego sprzętu elektrycznego i AGD.



IMPORTER: TO-MA SP. Z O.O.
IGNATKI 40/1, 16-001 KLEOSIN, POLAND, WWW.TO-MA.PL

OFICJALNA
LICENCJA
PRODUCENTA



TO-MA

INSTRUKCJA OBSŁUGI 551 JEŹDZIK QUAD



OSTRZEŻENIE:

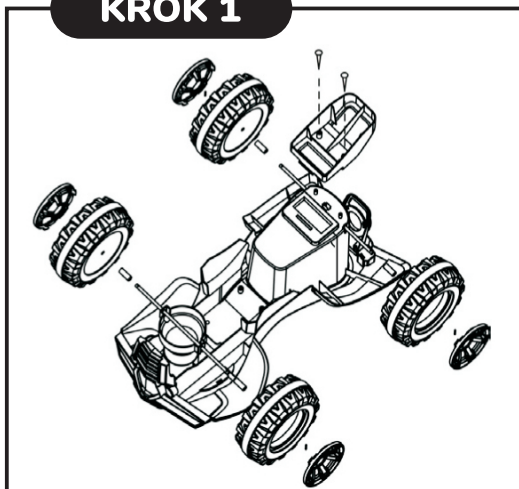
Zabawka i opakowanie zawierają drobne elementy, trzymaj z dala od dzieci przed kompletnym złożeniem zabawki. Usuń wszelkie worki i inne elementy mocujące przed podaniem pojazdu dziecku do zabawy.
Zabawka przeznaczona do użytku domowego.

UWAGA:

Zabawka wymaga zmontowania przez osobę dorosłą.

INSTRUKCJA

KROK 1



MONTAŻ KÓŁ POJAZDU

- Włóż oś w korpus pojazdu
- Zamontuj czarne pierścienie ograniczające
- Załóż koła na oś
- Włóż podkładę i zabezpiecz zawleczką
- Zamontuj 4 kołpaki na koła.

MONTAŻ BLOKADY

- Zamocuj blokadę w tylnej części pojazdu
- Przykręć dwie śruby za pomocą wkrętaka

KROK 2



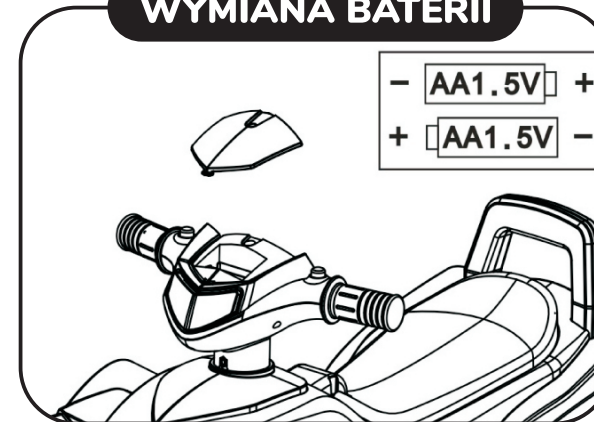
MONTAŻ KIEROWNICY

- Umieść kierownicę na drążku sterującym.
- Przy pomocy śrubokręta skręć śrubą i nakrętką.

MONTAŻ OPARCIA

- Zamontuj oparcie w otworach w tylnej części korpusu pojazdu.
- Przytrzymując jedną ręką pojazd w przedniej części wciśnij oparcie w otwory.
- Upewnij się czy oparcie jest prawidłowo zamontowane.

WYMIANA BATERII



MONTAŻ I WYMIANA BATERII

- Odkręć śrubę mocującą pokrywkę pojemnika na baterie.
- Trzymaj śrubkę w bezpiecznym miejscu z dala od dzieci.
- Zamontuj 2 baterie typu AA w pojemniku z zachowaniem prawidłowej biegunowości.
- Zakręć śrubkę mocującą pokrywkę pojemnika z bateriami.