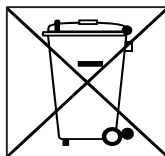


WAŻNE INFORMACJE I OSTRZEŻENIA:

1. Podczas zabawy dziecko powinno znajdować się pod opieką osoby dorosłej.
2. Nie używać w pobliżu jezdnii, samochodów, pochyłości, zbiorników wodnych (rzek, basenów itp.) oraz innych przeszkód.
3. Podczas zabawy w pojeździe i jego bezpośrednim otoczeniu może przebywać tylko jedno dziecko.
4. Nie używać w ruchu ulicznym.
5. Należy stosować środki ochrony indywidualnej (podczas zabawy dziecko powinno być w obuwiu).
6. Ze względu na małe elementy montaż wyłącznie przez osobę dorosłą, poza zasięgiem dzieci.
7. Opakowanie nie jest zabawką - przechowywać poza zasięgiem dzieci.
8. Pojazd przeznaczony dla dzieci w wieku od 12 do 36 miesięcy. Ze względu na ograniczoną wytrzymałość pojazdu waga dziecka nie powinna przekraczać 20 kg - jeśli dojdzie do przeciążenia pojazdu uszkodzeniu mogą ulec elementy mocujące, obudowa, osie, lub koła pojazdu.
9. Przed przekazaniem zabawki dziecku należy upewnić się czy nie jest uszkodzona i czy posiada wszystkie elementy.
10. Użytkowanie pojazdu niezgodnie z przeznaczeniem może wywołać uszkodzenia i urazy.
11. Foliowe opakowanie nie jest zabawką. W celu zapobiegnięcia uduszeniu lub zadławieniu należy niezwłocznie usunąć je poza zasięg dziecka.
12. Instrukcję należy zachować dla informacji lub przekazać je kolejnemu właścicielowi tego pojazdu.

ZABAWKA NA BATERIE

1. Baterie włożyć do komory oznaczonej na opakowaniu lub zabawce. W celu włożenia baterii do przedziału należy odkręcić pokrywę ochronną, a następnie włożyć baterię zgodnie z oznaczeniem biegunowości. Po włożeniu baterii do komory - przykręcić pokrywę.
2. W celu wyjęcia baterii z przedziału należy odkręcić pokrywę ochronną, wyjąć baterie a następnie zamknąć pokrywę.
3. Baterie nie nadające się do ponownego ładowania nie mogą być ładowane.
4. Baterie przewidziane do ładowania mogą być ładowane pod nadzorem osoby dorosłej.
5. Baterie przewidziane do ładowania przed ładowaniem należy wyjąć z zabawki.
6. Baterie należy wkładać z zachowaniem prawidłowej biegunowości.
7. Nie należy mieszać ze sobą różnych typów baterii, oraz baterii nowych i używanych.
8. Należy używać baterii zalecanego typu lub równoważnych.
9. Wyczerpane baterie należy niezwłocznie wyjąć z zabawki.
10. Nie wolno zwierać zacisków zasilania.
11. W zabawce zastosowano baterie wymienne.
12. Zabawki nie można przyłączyć do większej niż zalecana liczba źródeł zasilania.
13. Zużyte baterie należy wyrzucać do specjalnie oznakowanych pojemników przeznaczonych do zbierania baterii oraz zużytego drobnego sprzętu elektrycznego i AGD.



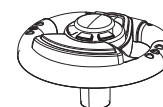
INSTRUKCJA OBSŁUGI 613W JEŹDZIK SAMOCHÓD



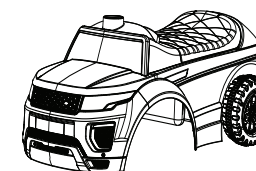
Przed rozpoczęciem montażu zapoznaj się z instrukcją.

Rysunek ma charakter wyłącznie poglądowy. Instrukcję zachować dla informacji.

Opakowanie zawiera małe elementy, dlatego aby zapobiec zadławieniu się nimi dziecka ich montażu może dokonać wyłącznie osoba dorosła. W celu uniknięcia uduszenia usuń z zasięgu dziecka wszystkie folie, w które zapakowany był pojazd. Opakowanie nie jest zabawką.



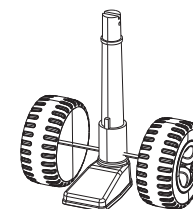
1 kierownica



2 karoseria



3 nakrętka



4 sekcja kół przednich



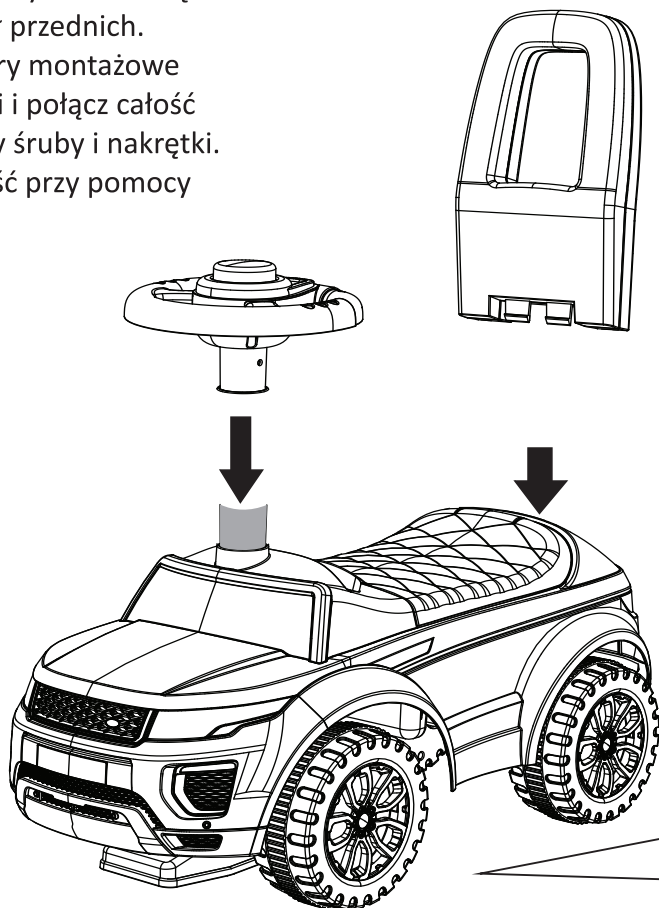
5 oparcie



6 śruba

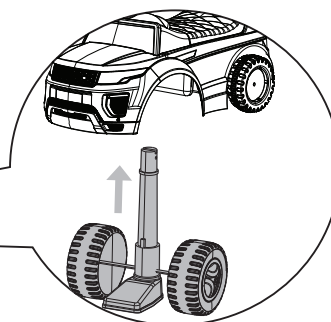
INSTRUKCJA

- 2** Umieść od góry kierownicę na sztycy kół przednich. Ustaw otwory montażowe w jednej linii i połącz całość przy pomocy śruby i nakrętki. Dokręć całość przy pomocy śrubokręta.

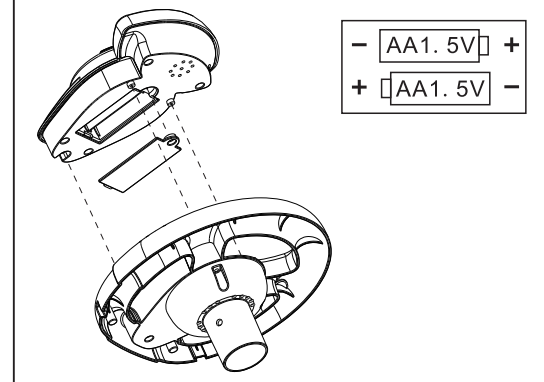


- 3** Umieść oparcie w szczelinie montażowej w tylnej części pojazdu, upewnij się, czy została odpowiednio dociśnięta do momentu zablokowania zapadek montażowych.

- 1** Umieść sekcję kół przednich w otworze montażowym, do spodu w karoserii - upewnij się czy jest ona zwrócona w odpowiednim kierunku (jak na obrazku poniżej).



WYMIANA BATERII



1. Odkręć śrubki śrubokrętem krzyżakowym i zdejmij pokrywkę przedziału baterii. Trzymaj śrubki poza zasięgiem dziecka.
2. Umieść 2 baterie AA w komorze baterii.
3. Następnie umieść pokrywkę baterii na miejscu i zabezpiecz ją na miejscu przy pomocy wcześniej wykręconych śrubek.